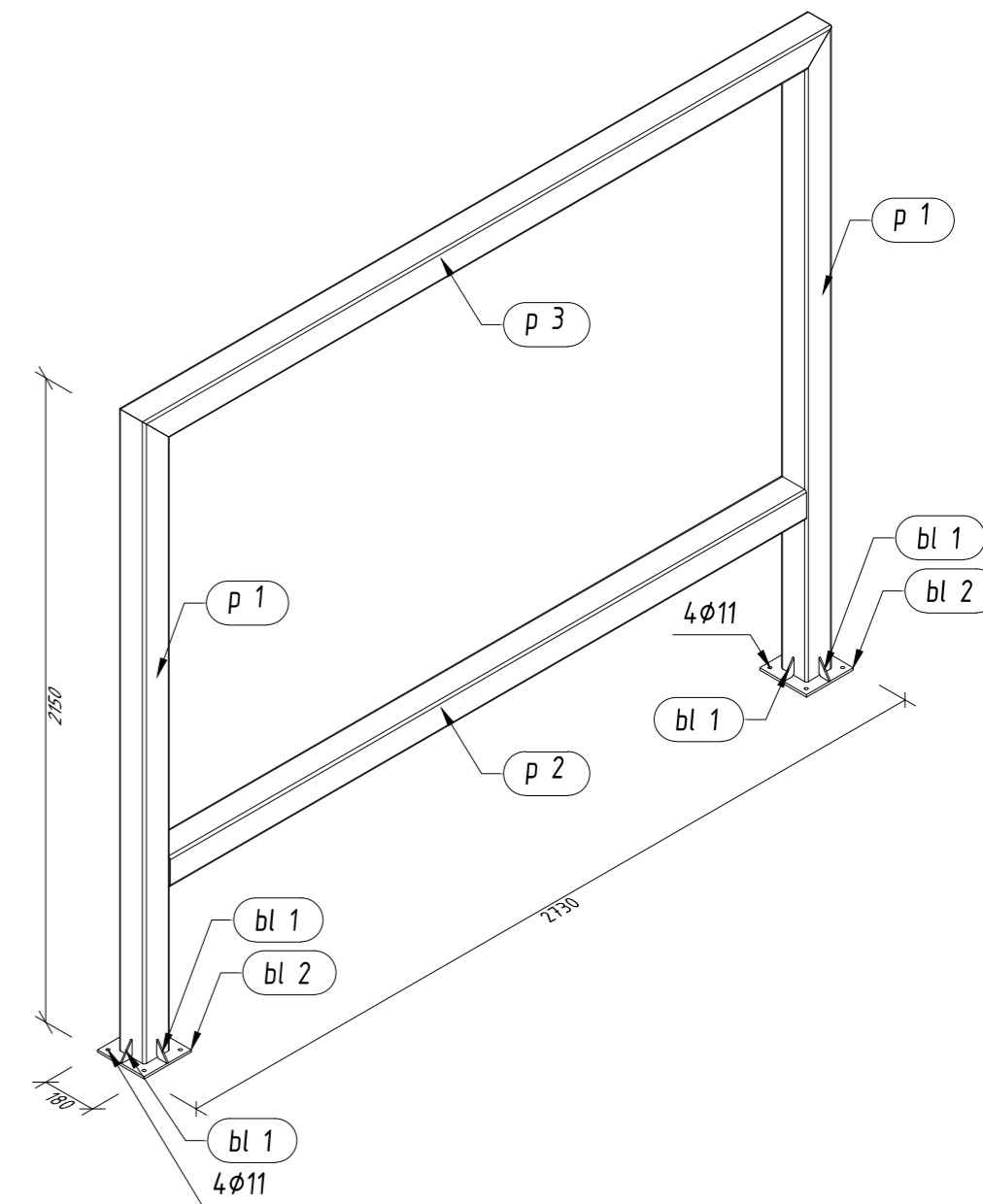
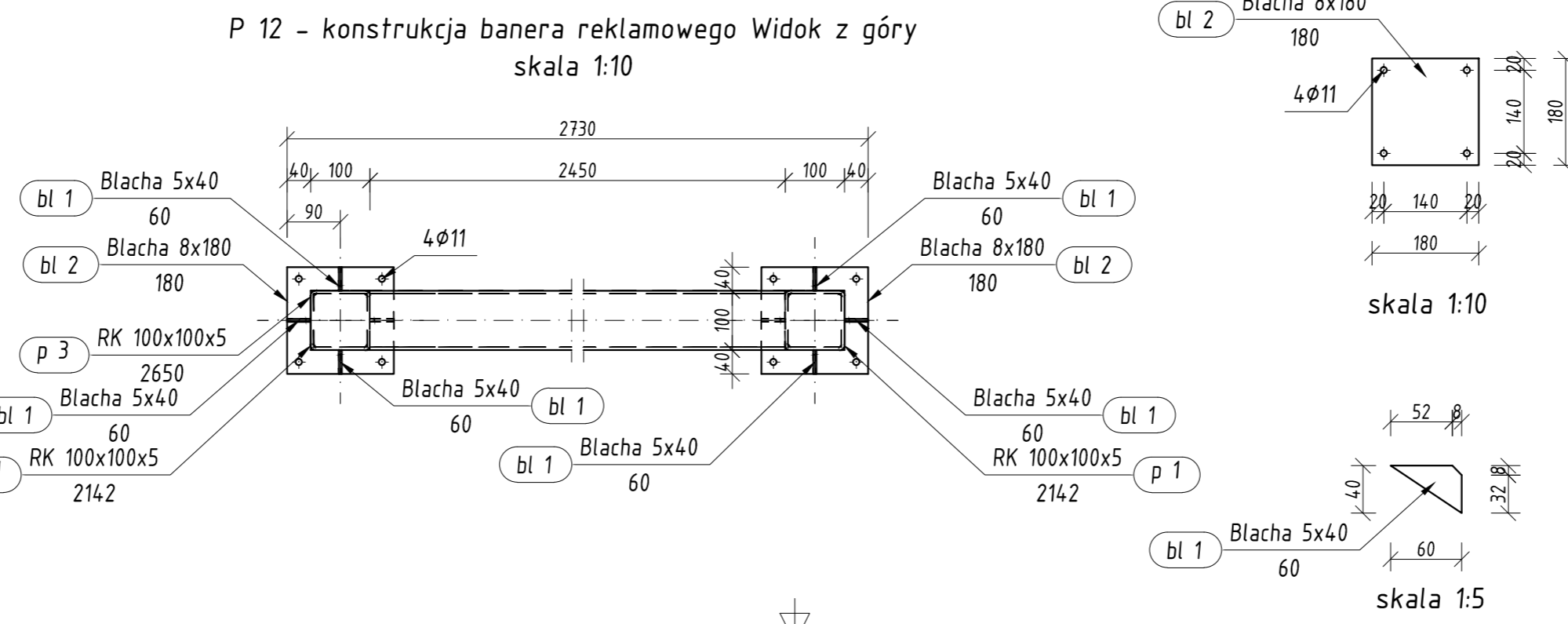
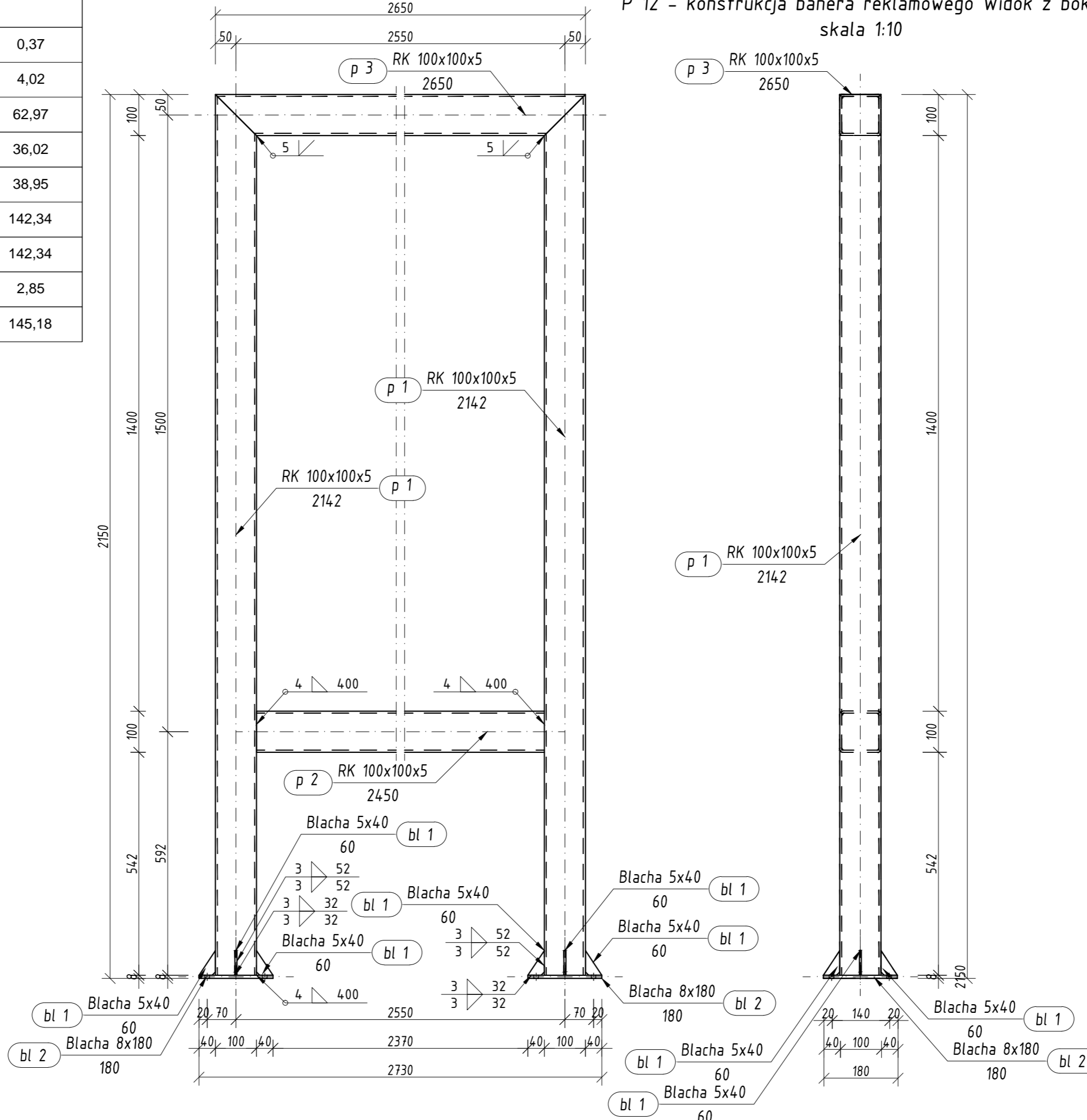
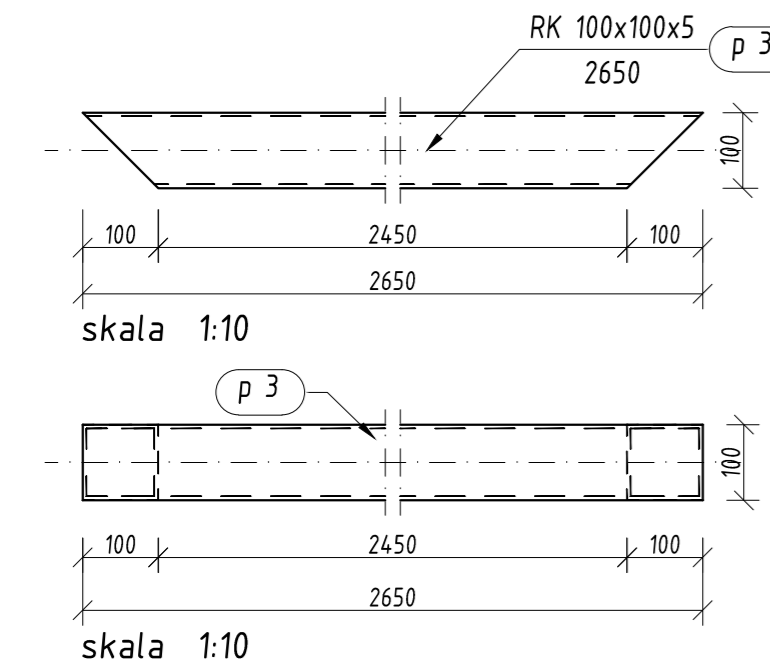
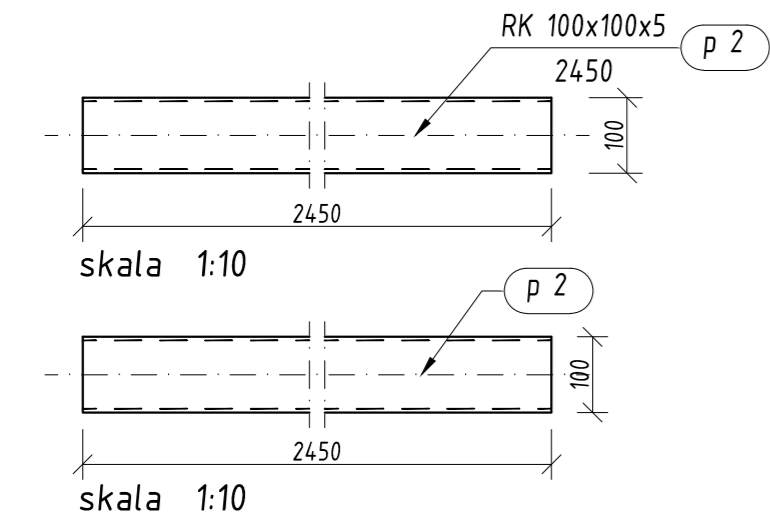
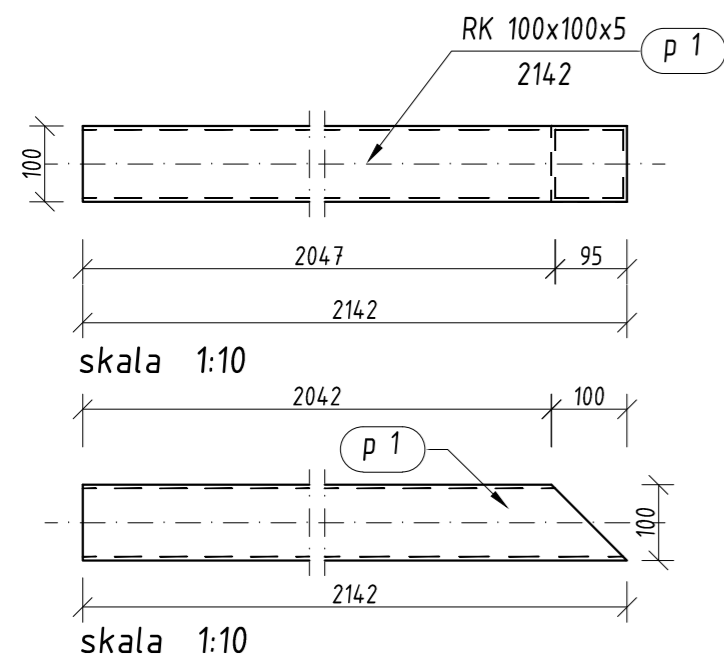


Pozycja	Przekrój	Gatunek	Liczba	Długość (mm)	Masa		
					Jednostkowa (kg/m)	Elementu (kg)	Całkowita (kg)
Pozycja P 12 - konstrukcja banera reklamowego Liczba=1 Masa Elementu=142,34(kg)							
bl 1	Blacha 5x40	S 235	8	60	0,05	0,37	
bl 2	Blacha 8x180	S 235	2	180	2,01	4,02	
p 1	RK 100x100x5	S 235	2	2142	14,700	31,49	62,97
p 2	RK 100x100x5	S 235	1	2450	14,700	36,02	36,02
p 3	RK 100x100x5	S 235	1	2650	14,700	38,95	38,95
						142,34	
Masa łączna elementów (kg)						142,34	
Dodatek na spoiny (kg)						2,85	
Masa całkowita (kg)						145,18	

P 12 - konstrukcja banera reklamowego szt. 1
skala 1:10

P 12 - konstrukcja banera reklamowego Widok z boku
skala 1:10

P 12 - konstrukcja banera reklamowego. Izometria 1:20



UWAGI !

1. Stal: S 235
2. Warunki wykonania i montażu konstrukcji stalowej wg PN-EN 1090-1+A1 i PN-EN 1090-2+A1
3. Zabezpieczenie antykorozyjne:
 - a) powierzcnia: Sa 2 1/2 (wg PN-ISO 8501-1)
 - b) warstwa podkładowa: 1x80 um EPOXYKOR M
 - c) warstwa środkowa: 1x100 um EPOXYKOR MIO
 - d) warstwa nawierzchniowa: 1x60 um PURMAL S30 MIX (RAL 1018)
4. Elektrody ER346
5. Przygotowanie złączy (brzegów) do spawania łukowego wg PN-EN ISO 9692-1:2008
6. Spoiny nieoznaczone wykonać 0,7 gr. cieńszego z łączonych elementów
7. Spoiny opisane przy jednym elemencie dotyczą wszystkich elementów o tym samym numerze
8. Mocować do stropu żelbetowego kotwami wklejnymi HILTI HVU M10x90 + HAS M10x90/21
9. Rozpatrywać łącznie z rysunkami architektonicznymi Nr A/05, A/06 i A/07

Wpstudio Autorska Pracownia Architektoniczna
WOJCIECH JERZY ARCZYŃSKI
88-100 Inowrocław, ul. Wojska Polskiego 9/4 tel. 0-52-352-67-60; fax 0-52-352-67-61; kom. 0-602-319-034;

INWESTOR:	Miejskie Przedsiębiorstwo Komunikacyjne Spółka z o.o. w Inowrocławiu, ul. Wawrzyniaka 33	RODZAJ OPRACOWANIA	P.B.	
TEMAT:	PB - BUDYNEK ZAKŁADOWEJ DYSPOZYTORNI 88-100 INOWROCLAW, ul. Wawrzyniaka 33 (działka nr 1/5)			
FUNKCJA	NAZWISKO I IMIĘ	PODPIS	DATA	NAZWA RYSUNKU
PROJEKTANT	ZBIGNIEW WRÓBEL MGR INŻ. Upr. proj. nr WKP0218/POOK/04 Wydane przez Okręgową Komisję Kwalifikacyjną Wojewódzkiej Okręgowej Izby Inżynierów Budowlanych w specjalności konstrukcyjno-budowlanej bez ograniczeń		15.12.2014	Poz.12 - konstrukcja stalowa banera reklamowego
ASYSTENT PROJ.				BRANŻA
SPRAWDZIŁ	SŁAWOMIR MRUK INŻ. Upr. proj. nr GPB.17342-5498 Wydane przez Wojewodę Kujawskiego w specjalności konstrukcyjno-budowlanej bez ograniczeń		15.12.2014	SKALA
KIER. PRACOWNI	WOJCIECH ARCZYŃSKI MGR INŻ. ARCH.		15.12.2014	NR ZLECENIA
				NR RYS.
				K/19